

WORKING LENGHT (STRECHED)
 ARBEITSLAENGE (GESTRECKT)
 LONGEUR DE TRAVAIL (CONNECTE)
 LUNGHEZZA DI LAVARO (STESO)

CA. 300MM / 300MM

VOLTAGE RANGE
 SPANNUNGSBEREICH:
 GAMME DE TENSION
 CAMPO DI TENSIONE

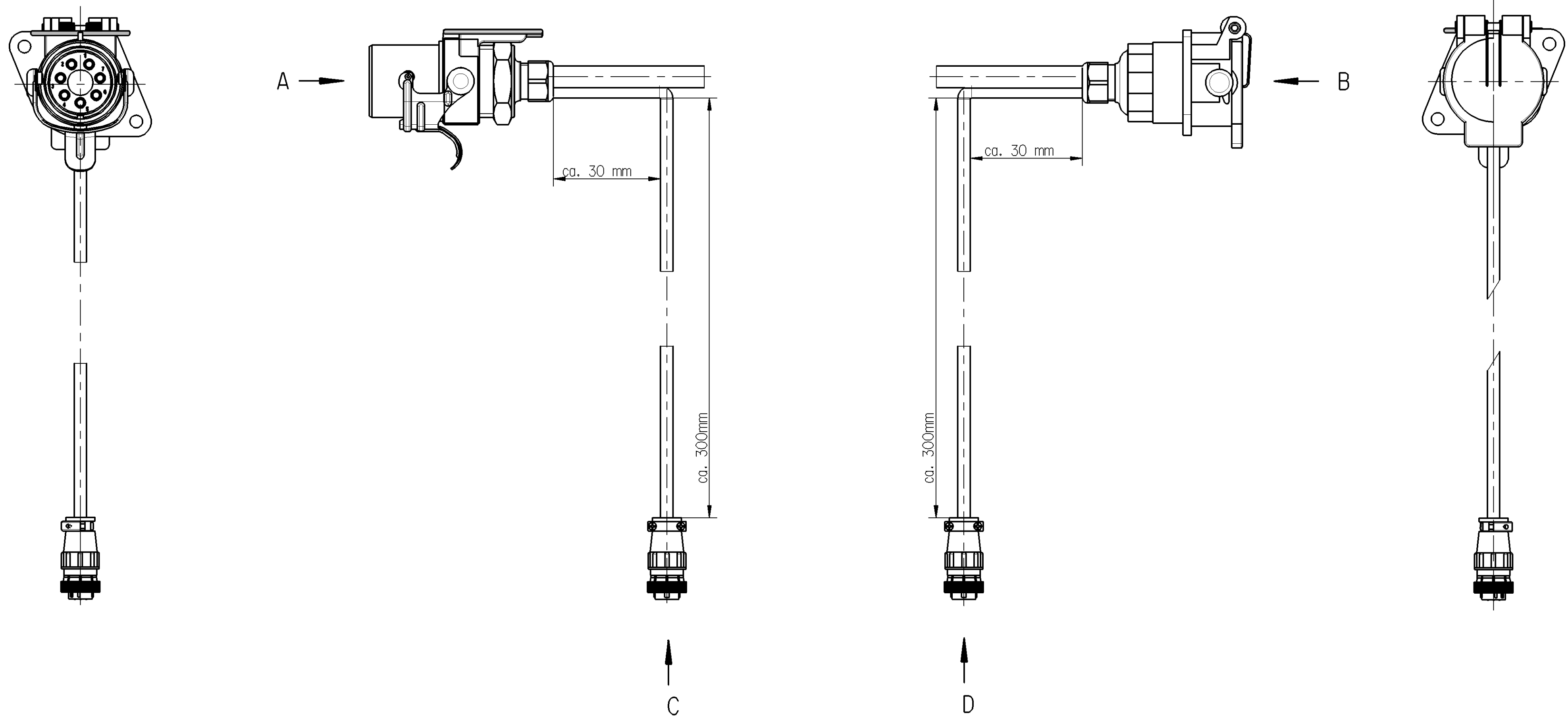
0.....32 V

TERMAL RANGE OF APPLICATION
 THERMISCHER ANWENDUNGSBEREICH:
 GAMME D' APPLICATION THERMIQUE
 CAMPO DI APPLICAZIONE THERMICA

-40° C.....+70° C

TYPE OF PROTECTION
 SCHUTZART:
 MODE DE PROTECTION
 TIPO DI PROTEZIONE

IP 20



CHAMBER IN: A KAMMER IN: A CHAMBRE EN: A CAMERA IN: A	CONTACT : A KONTAKT : A CONTACT : A CONTATTO : A	WIRE COLOUR ADERFARBE FIL COLOUR FILO COLORE	CROSS SECTION QUERSCHNITT SECTION DE TRANSVERSALE SEZIONE TRASVERSALE	SIGNAL	CHAMBER IN: B KAMMER IN: B CHAMBRE EN: B CAMERA IN: B	CONTACT : B KONTAKT : B CONTACT : B CONTATTO : B	CHAMBER IN: C KAMMER IN: C CHAMBRE EN: C CAMERA IN: C	WIRE COLOUR ADERFARBE FIL COLOUR FILO COLORE	CHAMBER IN: D KAMMER IN: D CHAMBRE EN: D CAMERA IN: D	CONTACT : C + D KONTAKT : C + D CONTACT : C + D CONTATTO : C + D	REMARK BEMERKUNG REMARQUE NOTA
1	894 070 781 4	ROT	4 mm ²	KL. 30	1	894 070 780 4	1	ROT	1	894 510 519 4	
2	446 008 315 4	WEISS/ROT	1.5 mm ²	KL. 15	2	446 008 310 4					
3	446 008 315 4	BRAUN/BLAU	1.5 mm ²	GND 15	3	446 008 310 4	2	BRAUN	2	894 510 519 4	BRUECKE ZU PIN 4 IN 1.5 mm ²
4	894 070 781 4	BRAUN	4 mm ²	GND 30	4	894 070 780 4					BRUECKE ZU PIN 3 IN 1.5 mm ²
5	446 008 315 4	GELB/BLAU	1.5 mm ²	Wa-La	5	446 008 310 4					
6	446 008 315 4		1.5 mm ²	CAN-H	6	446 008 310 4	5	GELB	5	894 510 519 4	
7	446 008 315 4		1.5 mm ²	CAN-L	7	446 008 310 4	4	GRUEN	4	894 510 519 4	

General Specifications: JED-334-0		Copyright WABCO®	
Further Technical Data:		Date	Signature
Doc. Code:	Sheet: To	2007-02-02	RZOK
General Tolerances JED-261		Checked	2003-09-24 EILERT
Range of Nominal Dimensions (± mm)		Expert Eilert	
Class 1)	≤ 50	> 50 < 180	> 180 < 400
Fine	0,5	1,0	1,5
Medium	1,0	2,0	3,0
Coarse	2,0	3,5	5,0
			6,5
			±3*
Mass	0.865	Scale	1:1
Size	A 1	Size	540
Tapped Holes acc.:		Material No. 446 300 360 0	
State of Revision		WABCO is. No.: 446 300 360 0	
1) Tolerance Class Applied Crossmarked		Doc.Code Language Sheet	
		605 en/99 1/1	
		Replacement for	
		0 0 X	

Note e permesso consegnare a terzi o riprodurre questo documento, ne utilizzano il contenuto o riferiscono a terzi senza permesso scritto dalla WABCO. It is allowed to deliver this document to third parties or to reproduce it, without the written permission of WABCO. Toute communication ou reproduction de ce document, toute exploitation ou communication de son contenu sont interdites, sauf autorisation écrite de la WABCO. Es ist erlaubt, dieses Dokument an Dritte zu übermitteln oder es zu kopieren, ohne die schriftliche Genehmigung der WABCO.