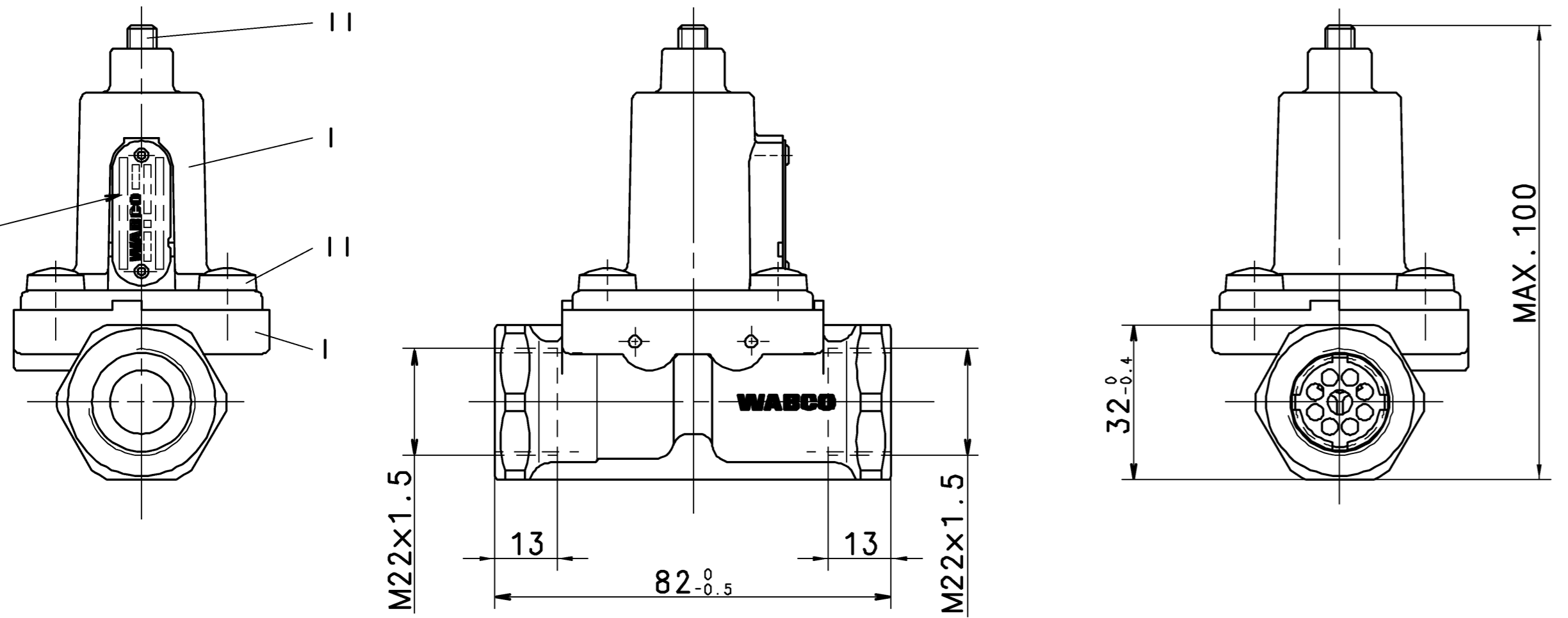
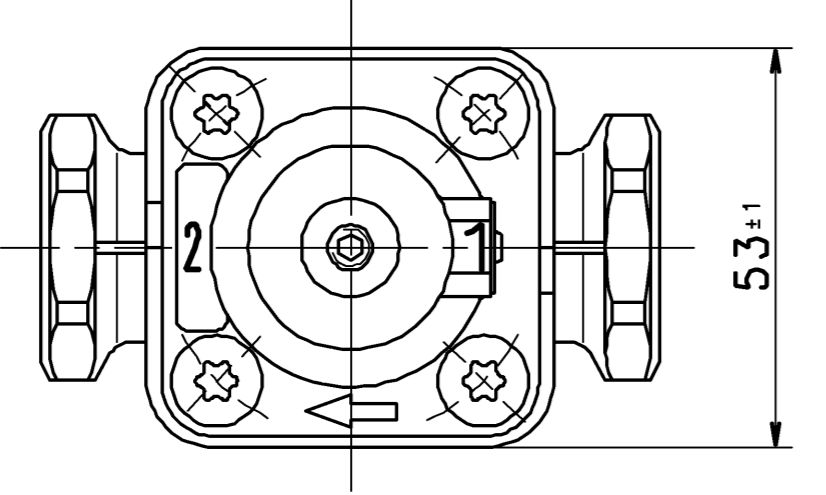


SURFACE PROTECT. / OBERFL. SCHUTZ	
I	JED-260
II	JED-256-1

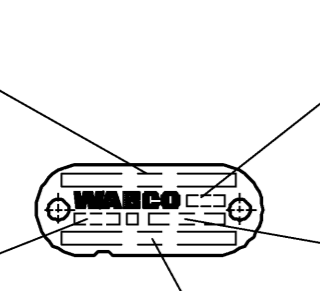


IDENTIFICATION ACCORDING TO:
KENNZEICHNUNG NACH: JED-341
IDENTIFICATION SUIVANT:
INDICAZIONE SECONDO



CUSTOMERS NO.
KUNDEN-NR.
NO. CLIENT
CLIENTE

DATE OF MANUFACTURE
HERSTELLDATUM
DATE DE FABRICATION
DATA DI FABBRICAZIONE



PRI
BARCODE-WABCO
BARCODE-WABCO
CODEBARRE-WABCO
CODICE A BARRE-WABCO

WABCO IDENTIFICATION NUMBER
WABCO IDENTIFIKATIONS NUMBER
WABCO NUMERO D'IDENTIFICATION
WABCO NUMERO D'IDENTIFICAZIONE

TORQUE FOR CONNECTIONS:
ANZUGSMOMENT FUER EINSCHRAUBSTUTZEN: M22x1.5: M_{max.} = 53 Nm
COUPLE DE SERRAGE DES RACCORDS:
COPPIA DI SERRAGGIO DEI RACCORDI:

WORKING PRESSURE:
BETRIEBSDRUCK: MAX. p_e = 13 bar
PRESSION DE SERVICE:
PRESSIONE D'ESERCIZIO:

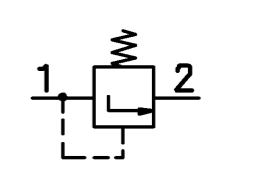
THERMAL RANGE OF APPLICATION:
THERMISCHER ANWENDUNGSBEREICH: -40°C...+80°C
GAMME D'APPLICATION THERMIQUE:
CAMPO DI APPLICAZIONE TERMICA:

MEDIUM: AIR
MEDIUM: LUFT
FLUIDE: AIR
FLUIDO: ARIA

NOMINAL DIAMETER:
NENNWEITE: Ø8mm = 50mm²
DIAMETRE NOMINAL:
DIAMETRO NOMINALE:

CHARGING PRESSURE:
UEBERSTROEMDRUCK: SEE TABLE
PRESSION DE BARRAGE: SIEHE TABELLE
PRESSIONE DI PRESA: VOIR TABLEAU
VEDERE TABELLA

WITHOUT RETURN FLOW
OHNE RURCKSTROMUNG
SANS RETOUR
SENZA RITORNO



**) LOAD: SEE PRODUCT SPECIFICATION
BELASTUNG: SIEHE PRODUKTSPEZIFIKATION
CHARGE: VOIR PRODUCT SPECIFICATION
CARICO: VEDERE SPECIFICADI PRODOTTO

1 SUPPLY
ENERGIEZUFUSS
ALIMENTATION
ALIMENTAZIONE

2 DELIVERY
ENERGIEABFLUSS
UTILISATION
MANDATA

NOTE PERMESSO CONSERVARE A LEGGI O RIPRODURRE QUESTO DOCUMENTO, NE UTILIZZARE IL CONTENUTO O RENDI-
 L'USO DI QUESTO DOCUMENTO PER UNO DEI PROPRII INTERESSI, SENZA IL CONSENSO DELLA WABCO S.p.A. O DI UN SUO
 AZIENDA. IL RISPETTO DI QUESTI TERMINI E CONDIZIONI E' OBBLIGO DI TUTTI I TERZI. LA WABCO S.p.A. NON E' RESPONSABILE
 DELLA PRESSIONE O DEL CONTENUTO DI QUESTI DOCUMENTI. IL RISPETTO DI QUESTI TERMINI E CONDIZIONI E' OBBLIGO DI TUTTI I TERZI.
 LA WABCO S.p.A. NON E' RESPONSABILE DELLA PRESSIONE O DEL CONTENUTO DI QUESTI DOCUMENTI. IL RISPETTO DI QUESTI TERMINI E
 CONDIZIONI E' OBBLIGO DI TUTTI I TERZI. LA WABCO S.p.A. NON E' RESPONSABILE DELLA PRESSIONE O DEL CONTENUTO DI QUESTI DOCUMENTI.
 IL RISPETTO DI QUESTI TERMINI E CONDIZIONI E' OBBLIGO DI TUTTI I TERZI. LA WABCO S.p.A. NON E' RESPONSABILE DELLA PRESSIONE
 O DEL CONTENUTO DI QUESTI DOCUMENTI. IL RISPETTO DI QUESTI TERMINI E CONDIZIONI E' OBBLIGO DI TUTTI I TERZI. LA WABCO S.p.A.
 NON E' RESPONSABILE DELLA PRESSIONE O DEL CONTENUTO DI QUESTI DOCUMENTI. IL RISPETTO DI QUESTI TERMINI E CONDIZIONI E' OBBLIGO
 DI TUTTI I TERZI. LA WABCO S.p.A. NON E' RESPONSABILE DELLA PRESSIONE O DEL CONTENUTO DI QUESTI DOCUMENTI. IL RISPETTO DI
 QUESTI TERMINI E CONDIZIONI E' OBBLIGO DI TUTTI I TERZI. LA WABCO S.p.A. NON E' RESPONSABILE DELLA PRESSIONE O DEL CONTENUTO
 DI QUESTI DOCUMENTI. IL RISPETTO DI QUESTI TERMINI E CONDIZIONI E' OBBLIGO DI TUTTI I TERZI. LA WABCO S.p.A. NON E' RESPONSABILE
 DELLA PRESSIONE O DEL CONTENUTO DI QUESTI DOCUMENTI. IL RISPETTO DI QUESTI TERMINI E CONDIZIONI E' OBBLIGO DI TUTTI I TERZI.
 LA WABCO S.p.A. NON E' RESPONSABILE DELLA PRESSIONE O DEL CONTENUTO DI QUESTI DOCUMENTI. IL RISPETTO DI QUESTI TERMINI E
 CONDIZIONI E' OBBLIGO DI TUTTI I TERZI. LA WABCO S.p.A. NON E' RESPONSABILE DELLA PRESSIONE O DEL CONTENUTO DI QUESTI DOCUMENTI.

M 434 100 603 0					2.0 ^{+0.0} / _{-0.0}
434 100 601 0					5.2 ^{+0.3} / _{-0.0}
434 100 600 0					8.0 ^{+0.3} / _{-0.0}
434 100 143 0					9.0 ^{+0.3} / _{-0.3} **)
434 100 139 0					8.5 ^{+0.3} / _{-0.0}
434 100 133 0					7.8 ^{+0.3} / _{-0.0}
434 100 131 0					7.3 ^{+0.3} / _{-0.0}
434 100 130 0					7.0 ^{+0.3} / _{-0.0}
434 100 128 0					5.3 ^{+0.3} / _{-0.0}
434 100 127 0					6.7 ^{+0.3} / _{-0.0}
434 100 126 0					6.5 ^{+0.3} / _{-0.0}
434 100 125 0					6.0 ^{+0.3} / _{-0.0}
434 100 124 0					5.5 ^{+0.3} / _{-0.0}
434 100 123 0					5.0 ^{+0.3} / _{-0.0}
434 100 122 0					4.5 ^{+0.3} / _{-0.0}
434 100 121 0					4.0 ^{+0.3} / _{-0.0}

DEVICE NUMBER GERAETE-NUMMER NUMERO D'APPAREIL NUMERO CODICE DELL'APPARECCHIO	CUSTOMERS NO. KUNDEN-NR. NO. CLIENT CLIENTE	ZGS	CAD	CHARGING PRESSURE UEBERSTROEMDRUCK PRESSION DE BARRAGE PRESSIONE DI PRESA p _e = (bar) (p ₂ = 0bar)
WABCO				

GENERAL SPECIFICATION: JED-334		DATE: 06-02-14		SIGNATURE: [Signature]	
FURTHER TECHNICAL DATA:		DRAWN: 90-03-27 SEEW.		CHECKED: 90-03-27 DEIKE	
DOC. CODE: [] SHEET: 10		STANDARDIZATION: 90-03-27		PANT. 90-03-27	
GENERAL TOLERANCES				MASS SCALE	
RANGE OF NOMINAL DIMENSIONS (± mm)				SCALE 1:1	
CLASS 1) 0.5 1.0 1.5 2.0				PRODUCT IDENTIFICATION NO. 434 100 199 0	
FINE 0.5 1.0 1.5 2.0				DOC. CODE 653	
MEDIUM 1.0 2.0 3.0 4.0				SHEET 1/1	
COARSE 2.0 3.5 5.0 6.5				REPLACEMENT FOR 434 100 199 0	
TAPPED HOLES ACC. 190 4039 / JED-152				DATE 01-11-09	
1) TOLERANCE CLASS APPLIED CROSSMARKED				DATE 01-11-09	
DIN-NO. REV. DATE				SHAPE CODE	
				REPLACEMENT FOR 434 100 199 0	
				DATE 01-11-09	
				DATE 01-11-09	
				DATE 01-11-09	