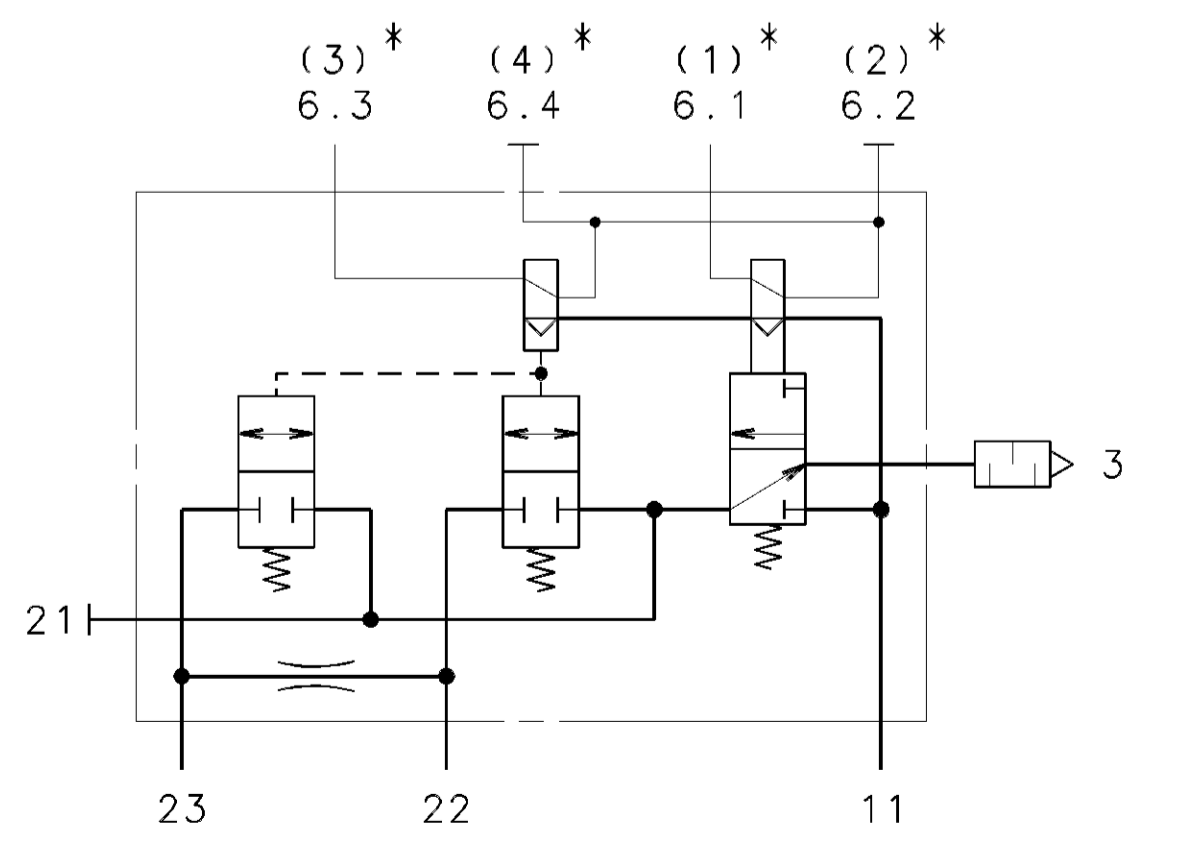
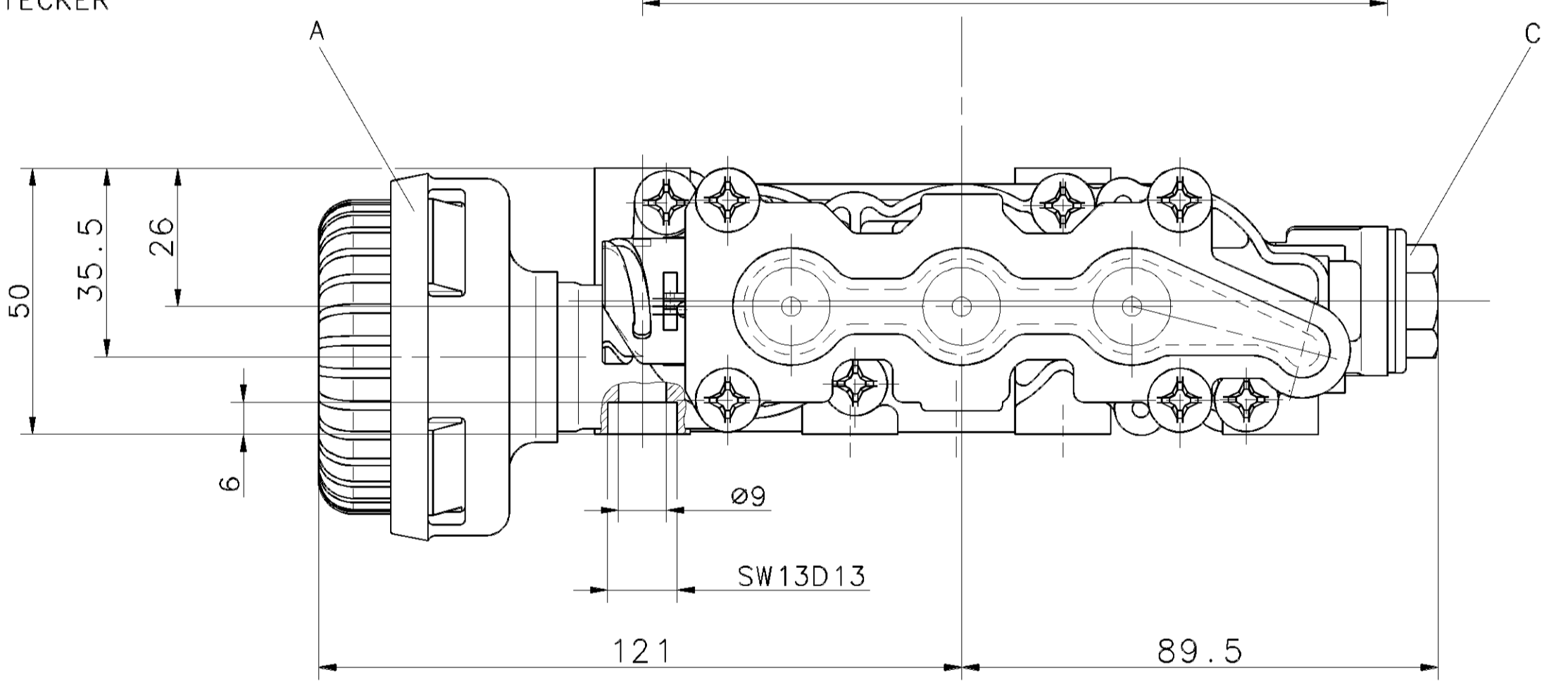
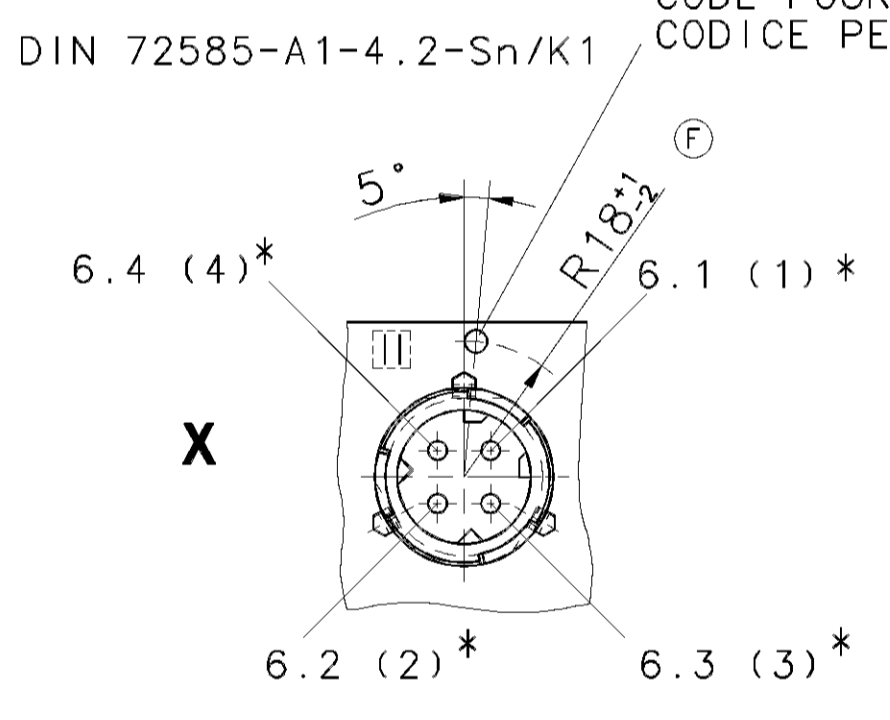
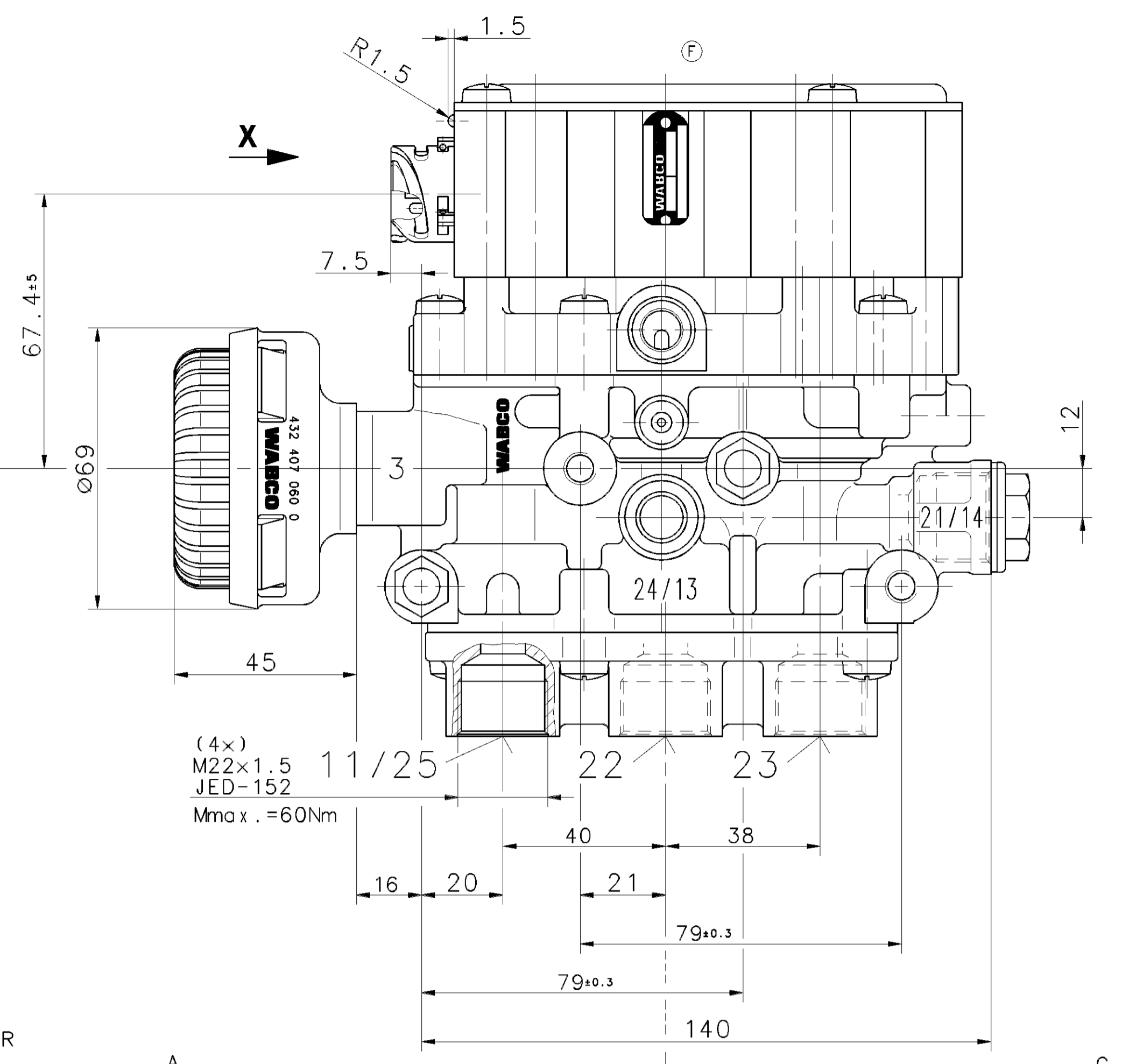
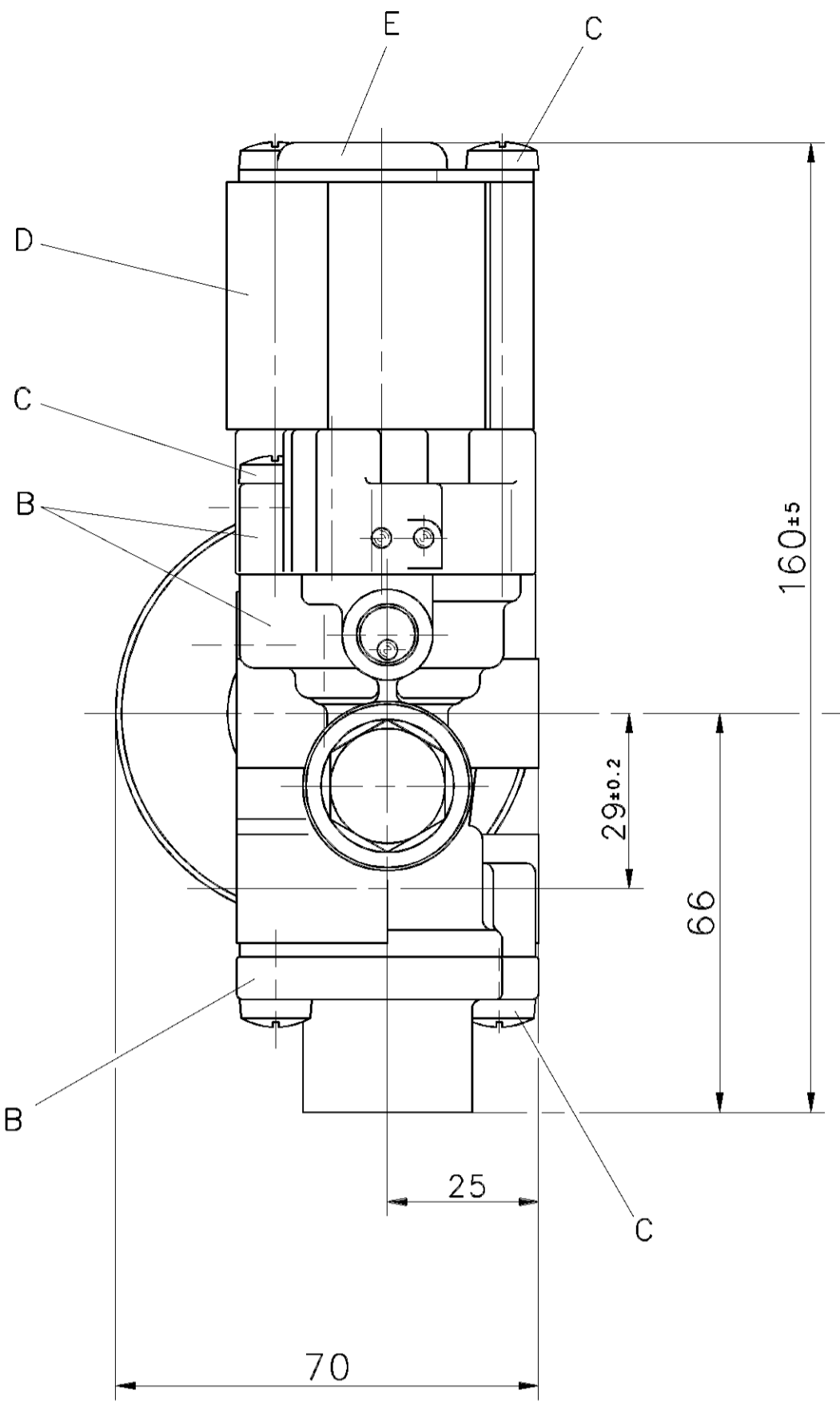


MATERIAL AND SURFACE PROTECTION			
A	PA 6.6 (JED-354.1)	D	PA 6.6 GK-35 (JED-559)
B	ZN (JED-004M) /C (JED-260)	E	FE (JED-057M) /ZN-FE (JED-256.1)
C	4.8 /ZN (JED-256)		

THE VALVE CORRESPONDS TO THE REGULATIONS FOR ELECTROMAGNETIC DEVICES ACCORDING TO VDE 0580
GERÄT ENTSPRICHT DEN BESTIMMUNGEN FÜR ELEKTROMAGNETISCHE GERÄTE NACH VDE 0580
LA VALVE CORRESPOND AUX CONDITIONS POUR DES APPAREILS ELECTROMAGNETIQUES SUIVANT VDE 0580
LA VALVOLA CORRESPONDE ALLE CONDIZIONI PER APPARECCHI ELEKTROMAGNETICHI SECONDO VDE 0580

- 1.1 WORKING MEDIUM : AIR (WATER-, OIL AND ALCOHOL CONTAINING)
ARBEITSMEDIUM : LUFT (WASSER-, ÖL UND ALKOHOLHALTIG)
FLUIDE D'UTILISATION : AIR (CHARGE D'EAU, D'HUILE ET D'ALCOOL)
FLUIDO DI ESERCIZIO : ARIA (ACQUOSO, OLIOFERO E ALCOLOSO)
- 1.2 WORKING ENVIRONMENT : AIR (WATER- AND SALT CONTAINING)
UMGEBUNGSMEDIUM : LUFT (WASSER- UND SALZHALTIG)
FLUIDE AMBIANTE : AIR (CHARGE D'EAU DE SEL)
FLUIDO AMBIENTE : ARIA (ACQUOSO E SALIFERO)
- 2.1 THERMAL RANGE OF APPLICATION UNDER NORMAL AMBIANT CONDITIONS : THERMISCHER ANWENDUNGSBEREICH UNTER NORMALEN UMGEBUNGSBEDINGUNGEN : $-40^{\circ}\dots+80^{\circ}\text{C}$
PLAGE DE TEMPERATURE EN UTILISATION CONTINUE DE CAMPO D'APPLICAZIONE TERMICA NELLE NORMALI CONDIZIONI AMBIENTALI :
- 2.2 SHORT TERM RESISTANCE TO HEAT : KURZZEITIGE WÄRMEBESTÄNDIGKEIT : MAX. 1 h AT 110°C
RESISTANCE A LA CHALEUR A COURTE DUREE : RESISTENZA AL CALORE BREVE TEMPO SOLO :
- 3.1 WORKING PRESSURE (SUPPLY) : BETRIEBSDRUCK (VORRAT) : $p_e = 5 \dots 13 \text{ bar}$
PRESSION D'UTILIZATION (ALIMENTATION) : PRESSIONE DI ESERCIZIO (ALIMENTAZIONE) :
- 3.2 MAX. DYNAMIC PRESSURE (SERVICE LINE) : MAX. DYNAMISCHER DRUCK (ARBEITSLAUF) : $p_e = 20 \text{ bar}$
PRESSION DYNAMIQUE MAXI (CONDUITE DE SORTIE) : PRESSIONE DINAMICA MAX. (CONDOTTA D'USCITA) :
- 4.1 MIN. FLOW PASSAGE /NOMINAL DIAMETER : MIN. DURCHFLUSSEFFNUNG /NENNWEITE :
MIN. ORIFICE CALIBRE /DIAMETRE NOMINAL : MIN. PASSAGGIO LIBERO /DIAMETRO NOMINALE :
- 4.2 PORT 3, 11, 21 : ANSCHLUSS 3, 11, 21 : THROTTLE :
ORIFICE 3, 11, 21 : 75 mm² ($\approx \varnothing 9.8 \text{ mm}$) : DROSSEL : 0.28 mm² ($\approx \varnothing 0.6 \text{ mm}$)
ORIFIZIO 3, 11, 21 : STROZZAMENTO :
- 4.3 PORT 22, 23 : ANSCHLUSS 22, 23 :
ORIFICE 22, 23 : 38.5 mm² ($\approx \varnothing 7 \text{ mm}$)
ORIFIZIO 22, 23 :
- 5 INSTALLATION LIMITATIONS : PORT 3 HORIZONTAL OR BELOW : ANSCHLUSS 3 LIEGEND ODER UNTEN :
RESTRICTIONS D'INSTALLATION : ORIFICE 3 HORIZONTALE OU DESSOUS :
LIMITAZIONE DI MONTAGGIO : ORIFIZIO 3 ORIZZONTALE OGIU :
- 6 MAINTENANCE REQUIREMENTS : NONE : WARTUNGSANFORDERUNGEN : KEINE :
ENTRETIEN : NON :
MANUTENZIONE : NON :
- 7 VOLTAGE : 24 V +6 V : SPANNUNG : -4.4 V :
VOLTAGE :
VOLTAGGIO :
- 8 TYPE OF CURRENT : DIRECT CURRENT : STROMART : GLEICHSTROM :
NATURE DU COURANT : COURANT CONTINU : NATURE DELLA CORRENTE : CORRENTE CONTINUA :
- 9 SERVICE CONDITION : CONTINUOUS SERVICE : BETRIEBSART : DAUERBETRIEB :
CONDITION DU SERVICE : SERVICE CONTINU : CONDIZIONE DI SERVIZIO : SERVIZIO CONTINUO :
- 10 SECURITY AGAINST THE CONFUSING OF POLES : EXISTING : VERPÖLSICHERHEIT : VORHANDEN :
DISPOSITIF DE TROMPEUR DE POLES : EXISTANT : SICUREZZA CONTRO L'INVERSIONE DEI POLI : ESISTENTE :
- 11 NOMINAL CURRENT AT ROOM TEMPERATURE : I_N = 0.32 A : NENNSTROM BEI RAUMTEMPERATUR :
COURANT NOMINAL A LA TEMPERATURE AMBIANTE :
CORRENTE NOMINAL ALLA TEMPERATURA AMBIENTE :
- 12 TYPE OF PROTECTION ACC. TO DIN 40050 : IP 6K6K : SCHUTZART NACH DIN 40050 :
MODE DE PROTECTION SUIVANT DIN 40050 :
TIPO DI PROTEZIONE SECONDO DIN 40050 :
- 13 PROTECTION CLASS : III : SCHUTZKLASSE :
CLASSE DE PROTECTION :
CLASSE DI PROTEZIONE :



11 SUPPLY, ENERGIEZUFLUSS VOM VORRAT, ALIMENTATION, ALIMENTAZIONE
21, 22, 23 DELIVERY, ENERGIEABFLUSS IN DIE ARBEITSLAUF, UTILISATION, MANDATA
3 EXHAUST, ANSCHLUSS ATMOSPHAERE, ECHAPPEMENT, SCARICO
6.1, 6.2, 6.3, 6.4 ELECTRICAL CONTROL, ELEKTRISCHER STEUERANSCHLUSS, COMMANDE ELETRIQUE, COMANDO ELETTRICO

GENERAL SPECIFICATION: JED-334				CADAM-DRAWING COPYRIGHT			
FURTHER TECHNICAL DATA:		DATE:		SIGNATURE:		DRAWN:	
DOC. CODE:		SHEET:		TO:		95-05-12 SPIEGEL	
GENERAL TOLERANCES				95-05-12 GEIGER			
RANGE OF NOMINAL DIMENSIONS (± mm)				95-05-12 PANTZER			
CLASS	1)	≤50	>50 ≤180	>180 ≤400	>400	MASS SCALE	
FINE	×	0.5	1.0	1.5	2.0	PRODUCT IDENTIFICATION NO.	
MEDIUM	×	1.0	2.0	3.0	4.0	472 900 065 0	
COARSE	×	2.0	3.5	5.0	6.5	DOC. CODE SHEET	
TAPPED HOLES ACC. ISO-4009-7 JED-162				055767		605 1/1	
1) TOLERANCE CLASS APPLIED CROSSMARKED				055767		REPLACEMENT FOR	
DCH-NO. REV. DATE				A 1 140		SHAPE CODE	
100mm				DATE		EXPERT CODE	
				745		PRODUCT TYPE	
						011	

TUTTE LE INFORMAZIONI IN PRESENZA DI QUESTO DOCUMENTO, TUTTE LE INFORMAZIONI IN PRESENZA DI QUESTO DOCUMENTO, NE UTILIZZARE IL CONTENUTO O REPLICARLO SENZA IL CONSENTO SCRITTO DEL PROPRIETARIO. IL REPLICARE O L'USO IN ALTRA MODO, SENZA IL CONSENTO SCRITTO DEL PROPRIETARIO, È VIETATO.